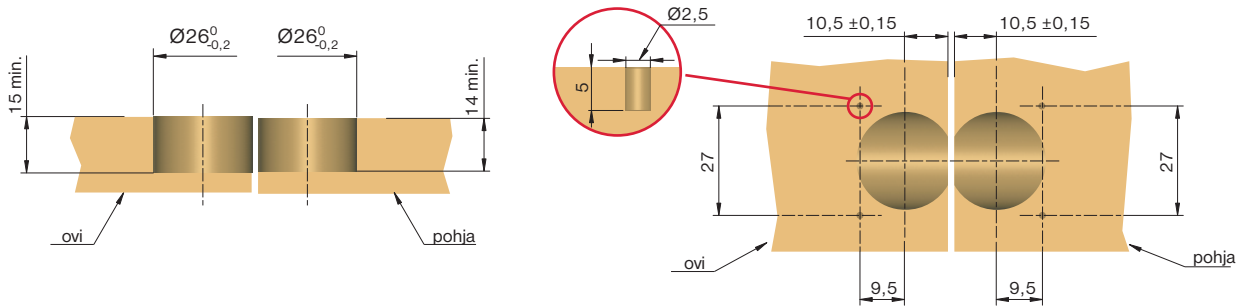
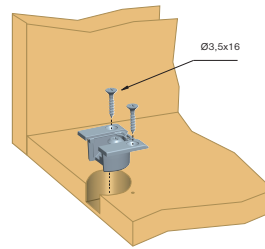
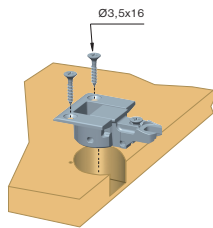


PORAUSMITOITUS



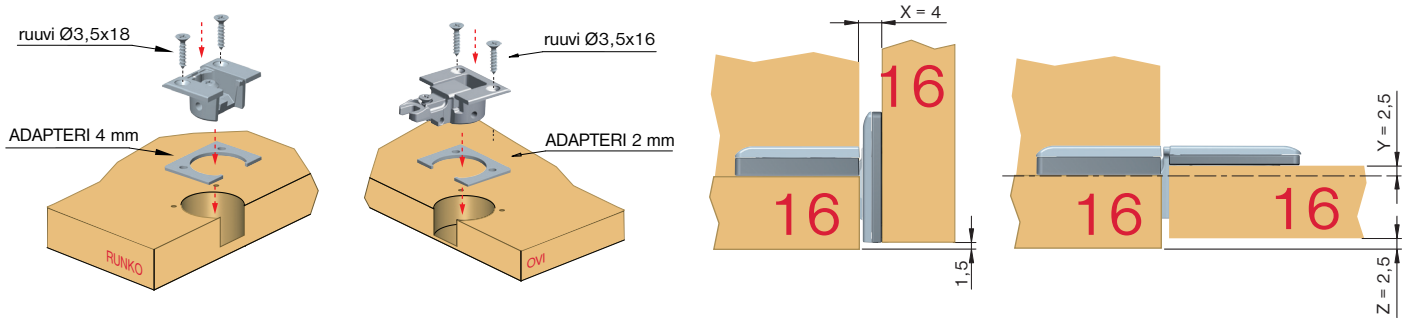
ASENNUS OVEEN (min. paks. 18 mm, adapterilla 16 mm)

ASENNUS RUNKOON (min. paks. 18 mm, adapterilla 16 mm)



RUNKO 16 mm ADAPTERI 4 mm - OVI 16 mm ADAPTERI 2 mm

0 + 2 mm KORKEUSSÄÄTÖ SARANASSA



RUNKO 16mm ADAPTERI 4 mm - OVI 19 mm ILMAN ADAPTERIA

0 + 2 mm KORKEUSSÄÄTÖ SARANASSA

