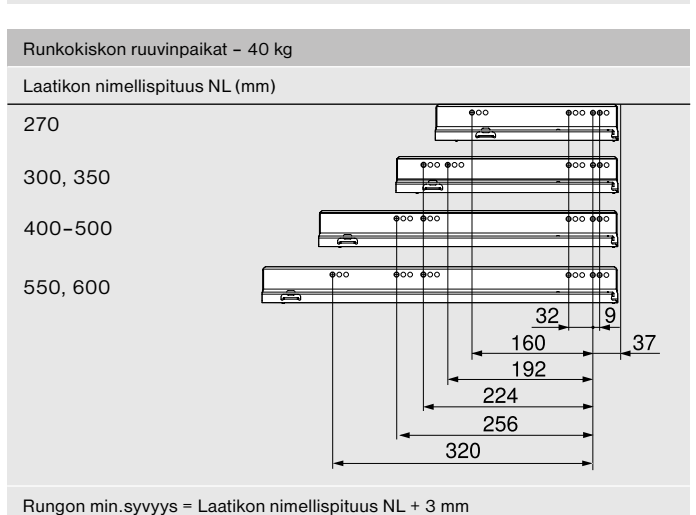
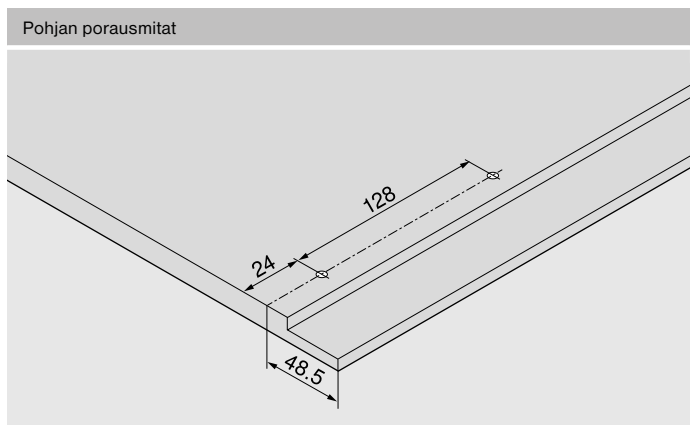
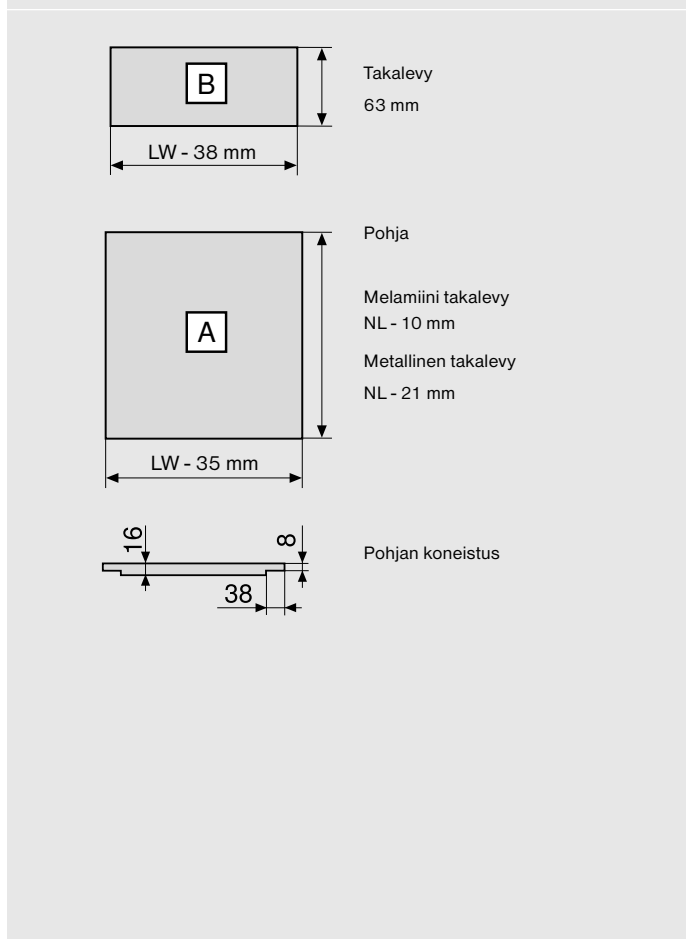
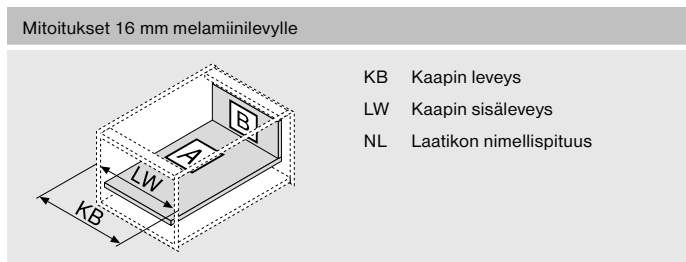
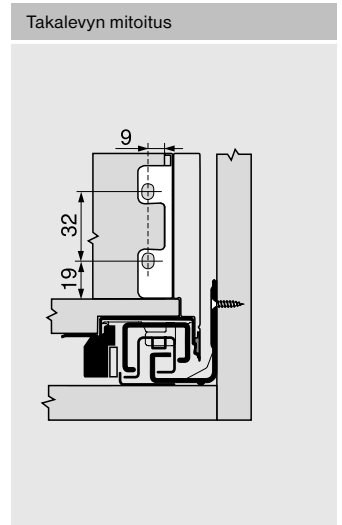
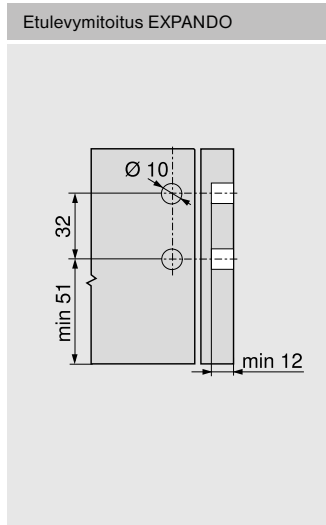
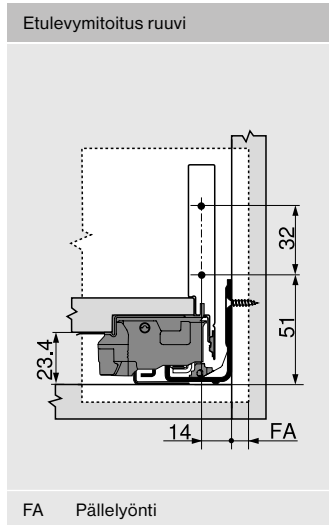
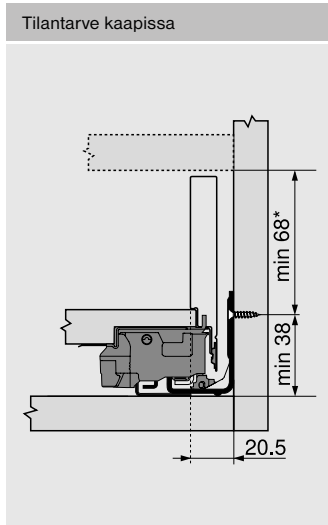
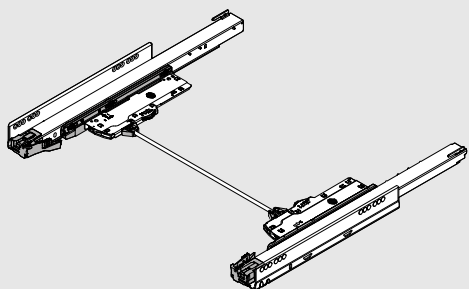


Korkeus M (770M)



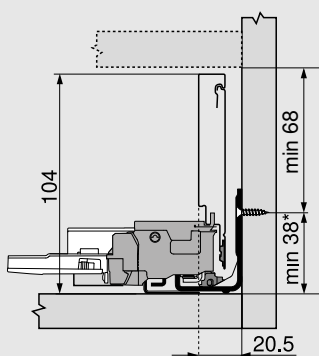
LEGRABOX TIP-ON mitoitus, asennus ja säädöt



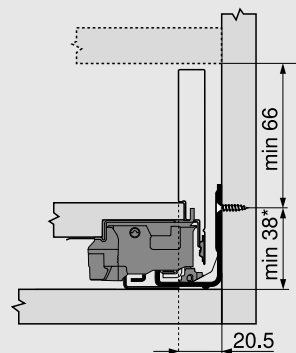
TIP-ON BLUMOTION LEGRABOX laatikon mitoitukset ovat samat kuin vakio LEGRABOX-laatikoissa.

Tässä esimerkiksi M-korkea laatikko

Tilantarve kaapissa – Laatikko

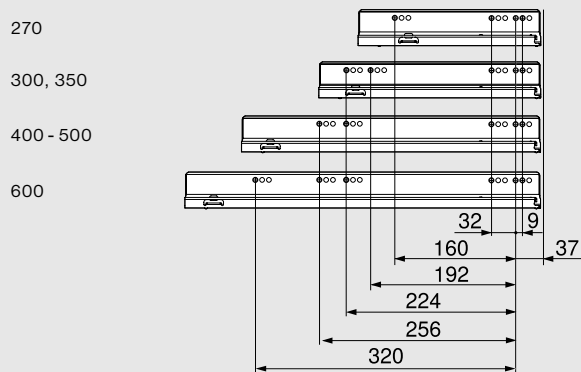


Tilantarve kaapissa – Sisälaatikko



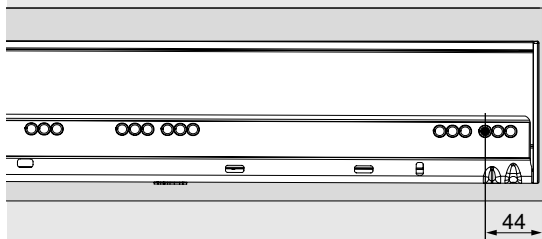
Runkokiskon ruuvipaikat – 40 kg

Laatikon nimellisipituus NL (mm)

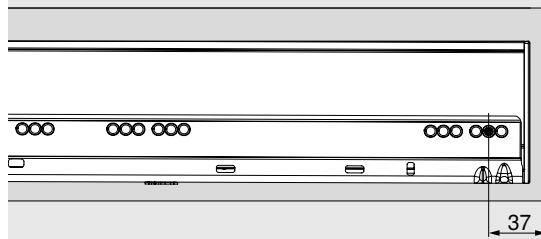


Ruuvien paikat, TIP-ON BLUMOTION sisälaatikoissa

Vaihtoehto 1

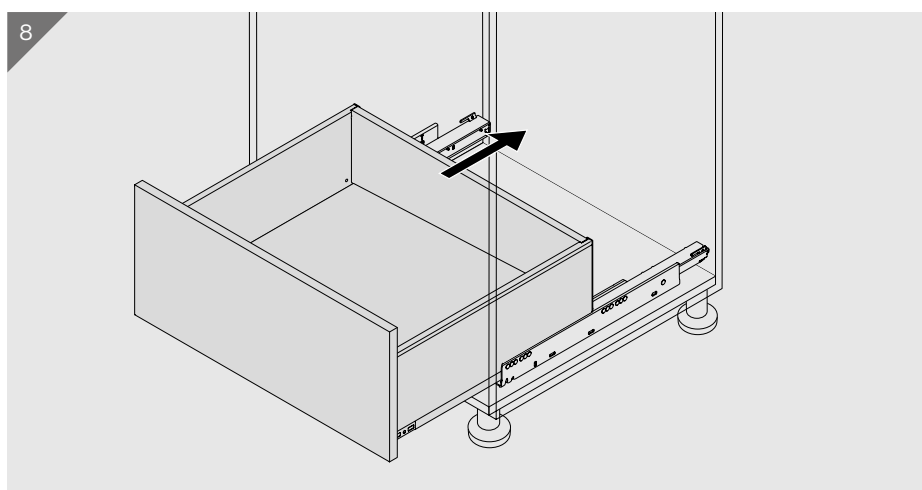
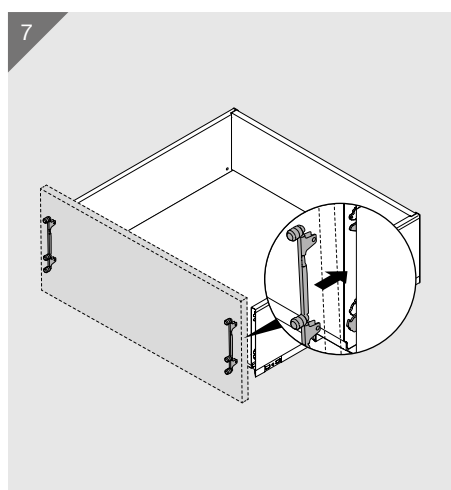
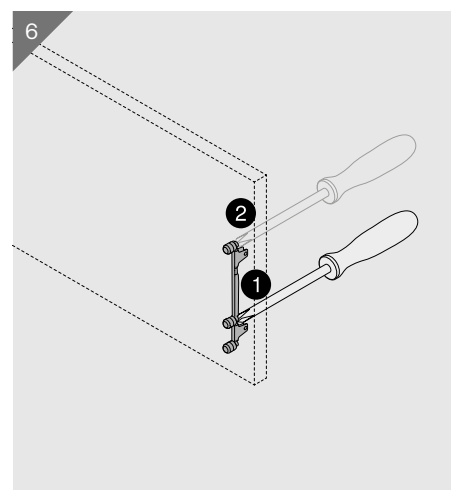
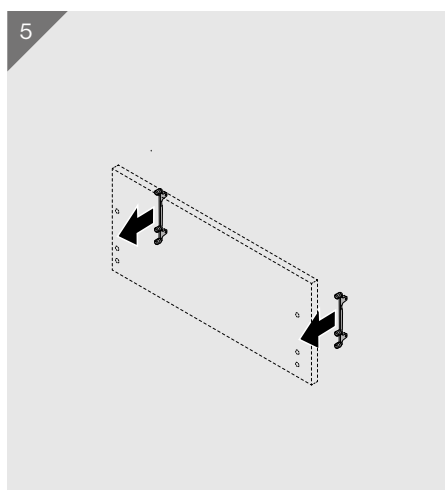
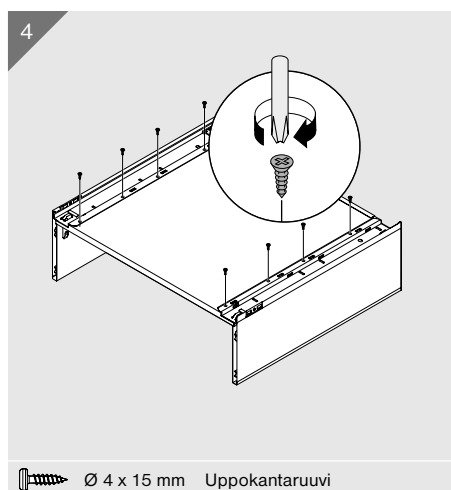
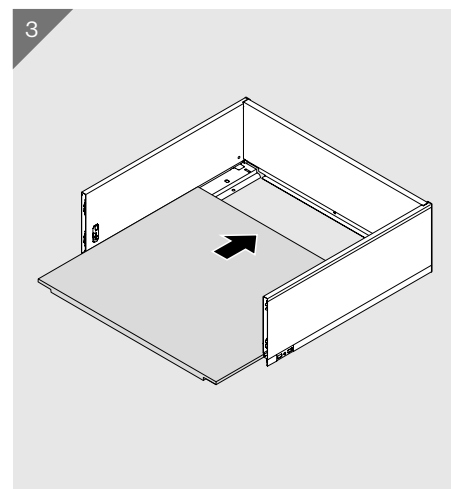
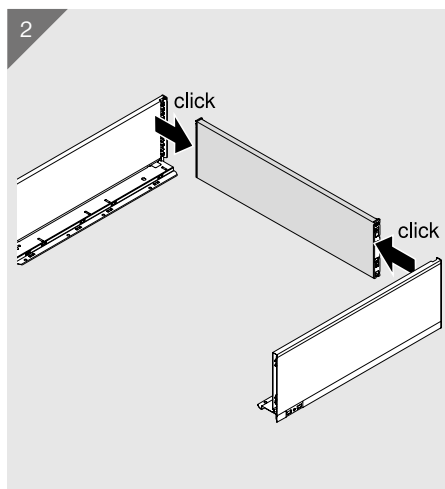
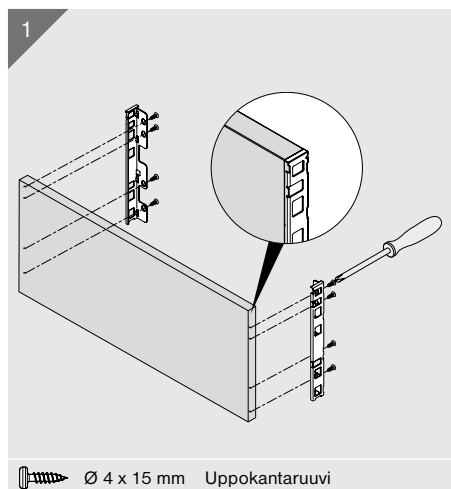


Vaihtoehto 2

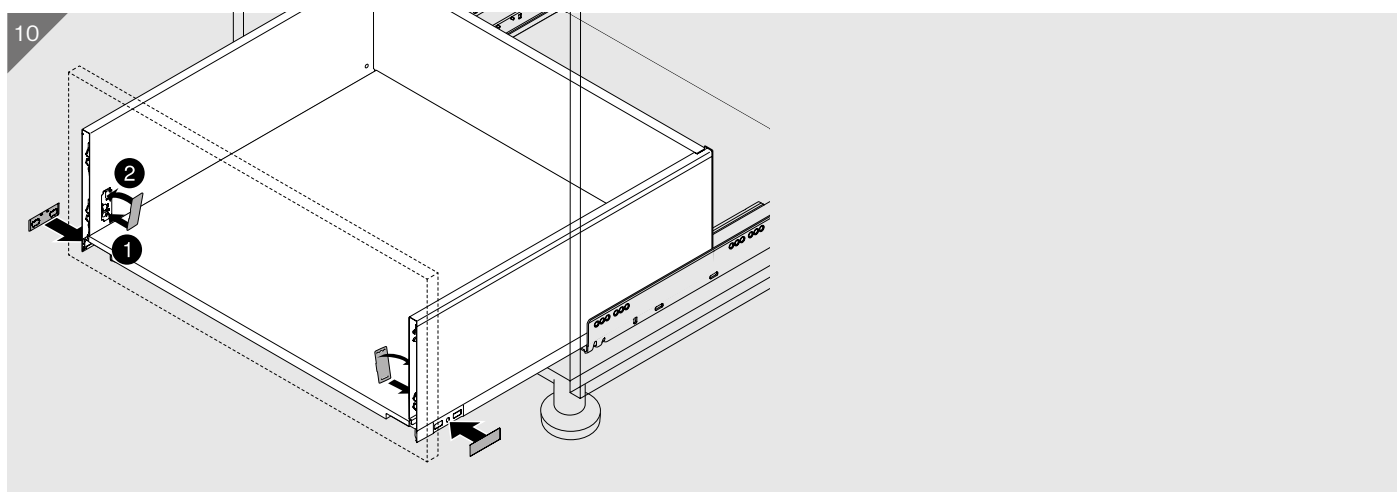
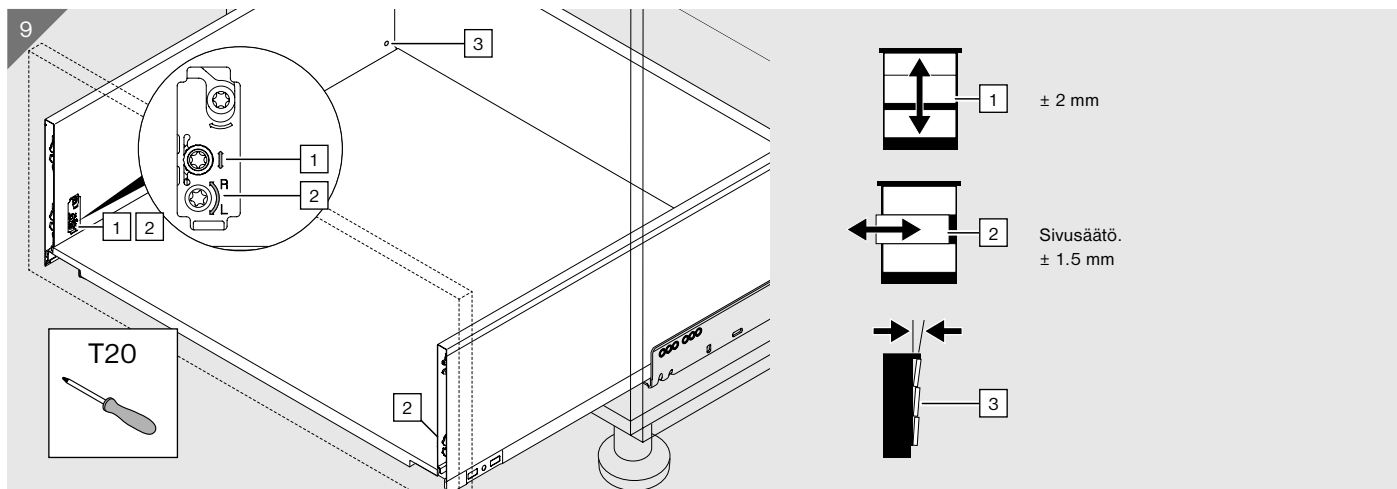




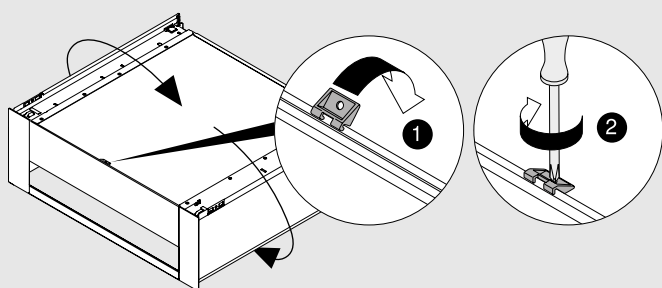
LEGRABOX asennus ja säädöt



LEGRABOX asennus ja säädöt



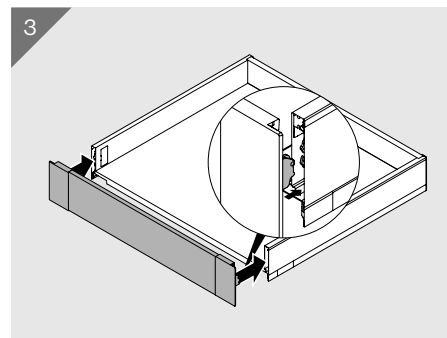
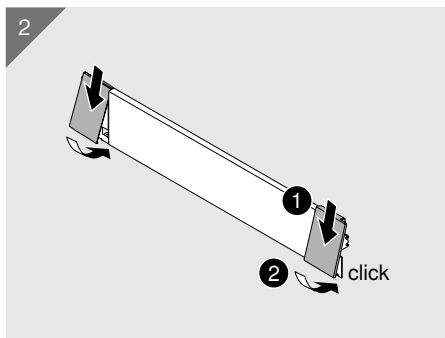
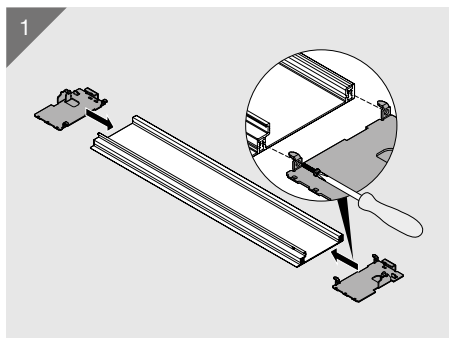
Sisälaatikon etulevyntuki



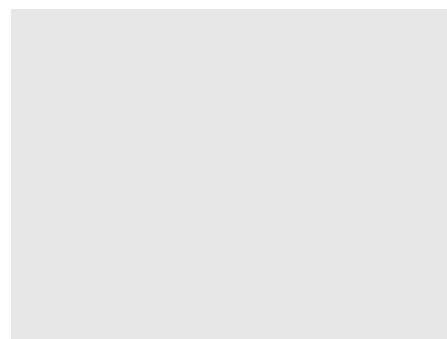
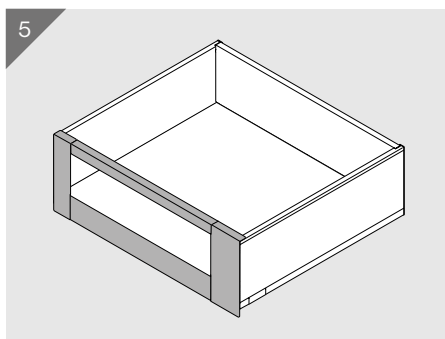
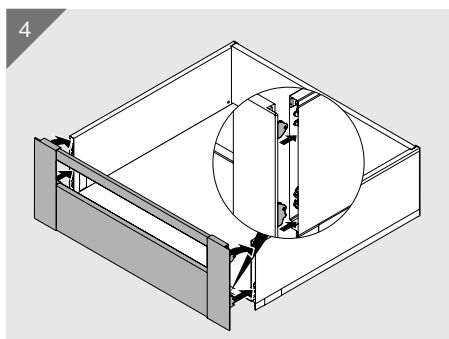
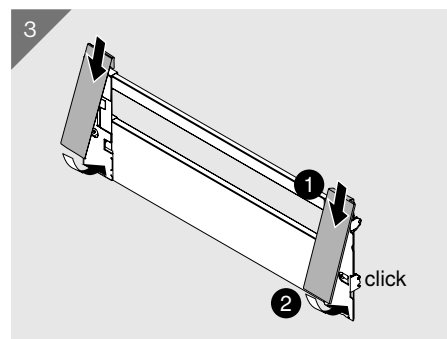
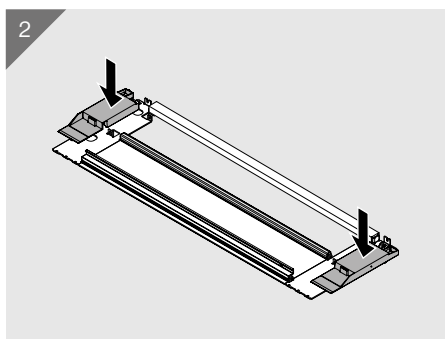
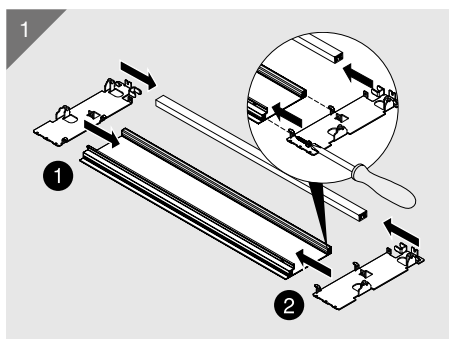
Suosittellaan alkaen leveydet 600 mm



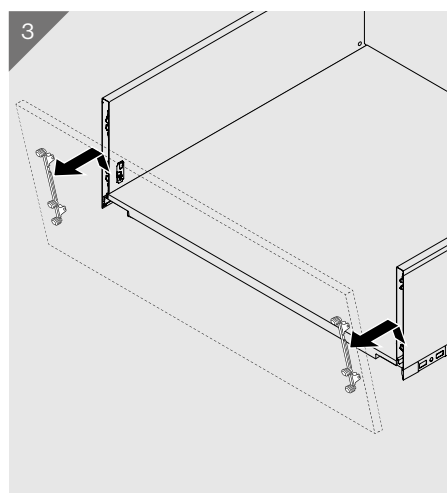
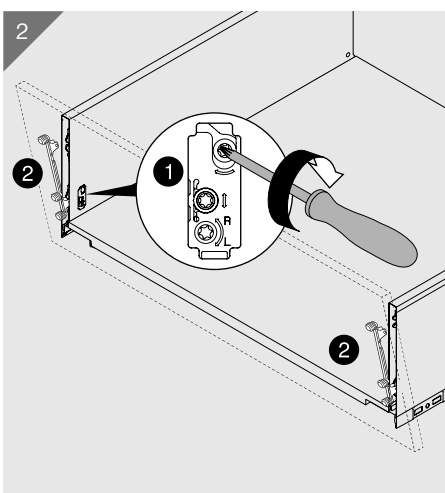
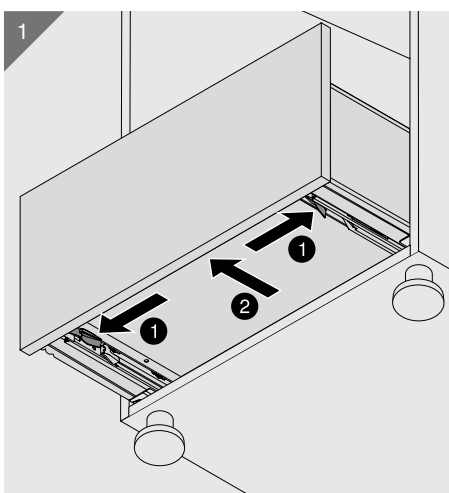
LEGRABOX sisälaatikon etulevyjen kasaus korkeus M



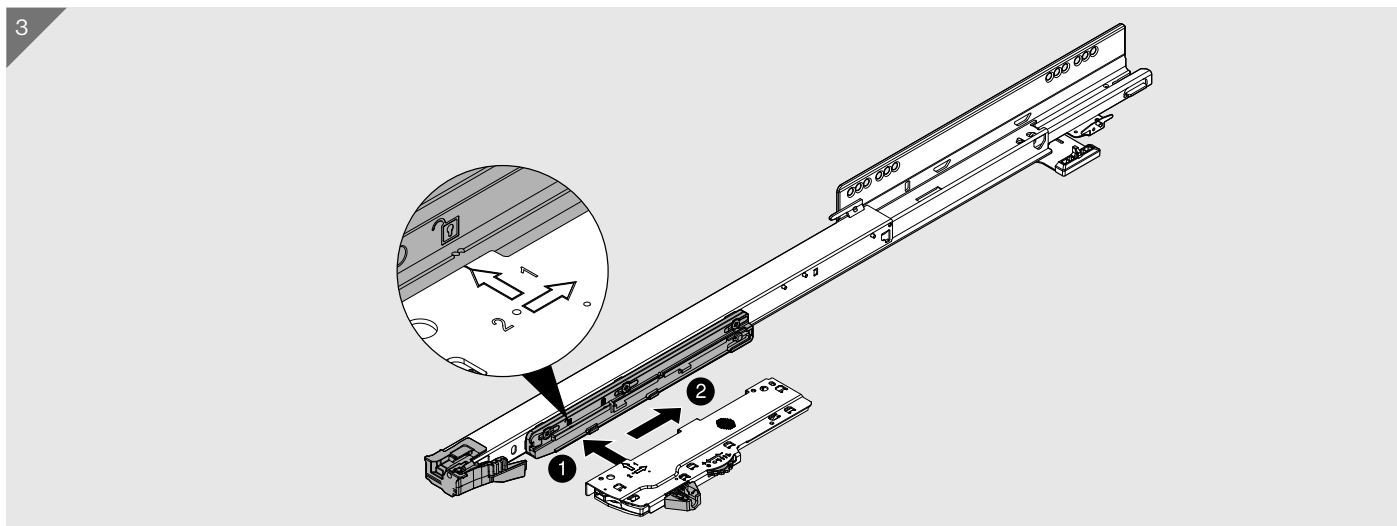
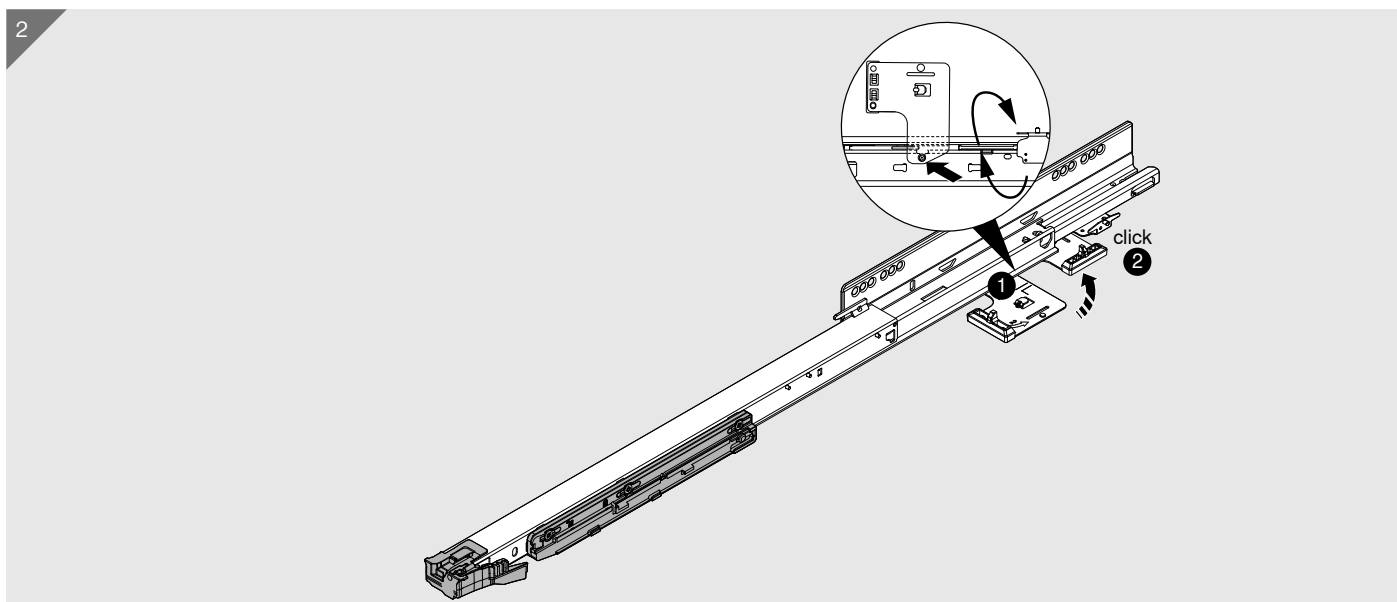
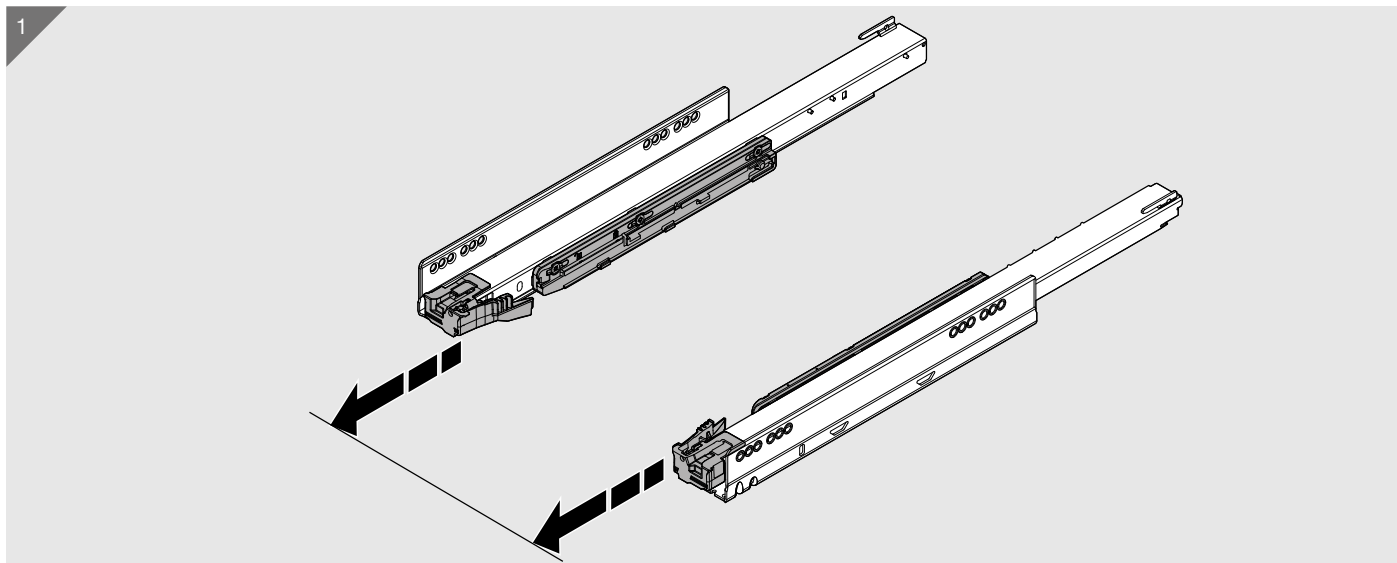
LEGRABOX sisälaatikon etulevyjen kasaus korkeus C



LEGRABOX laatikon irroitus



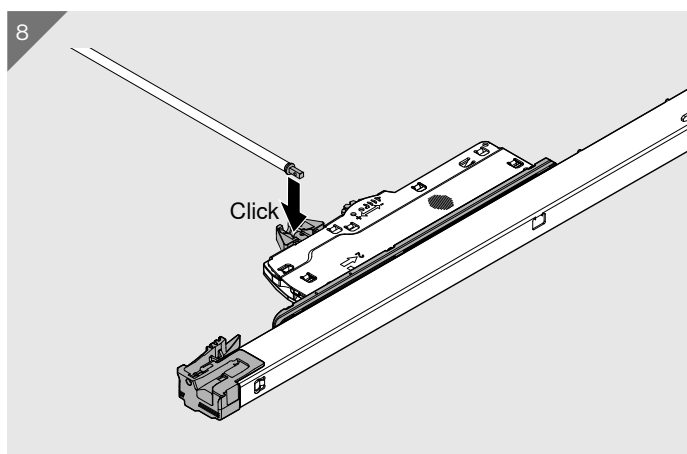
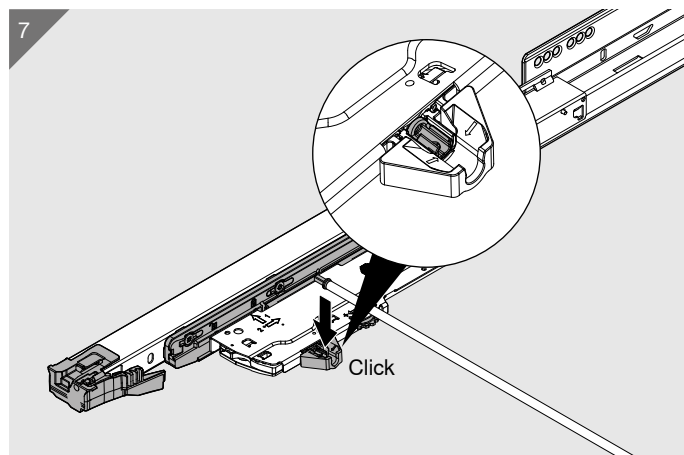
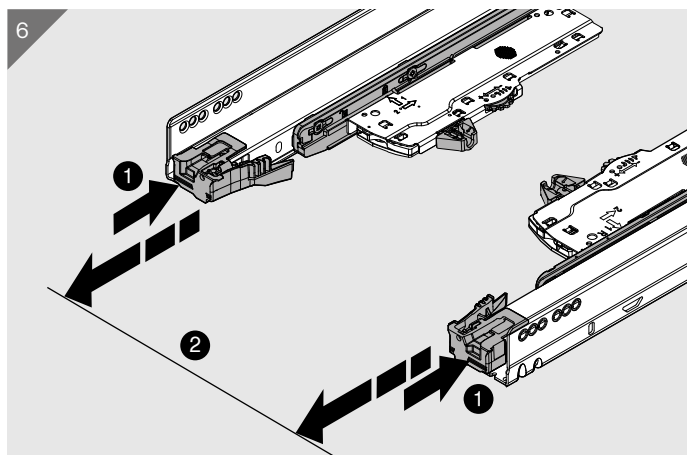
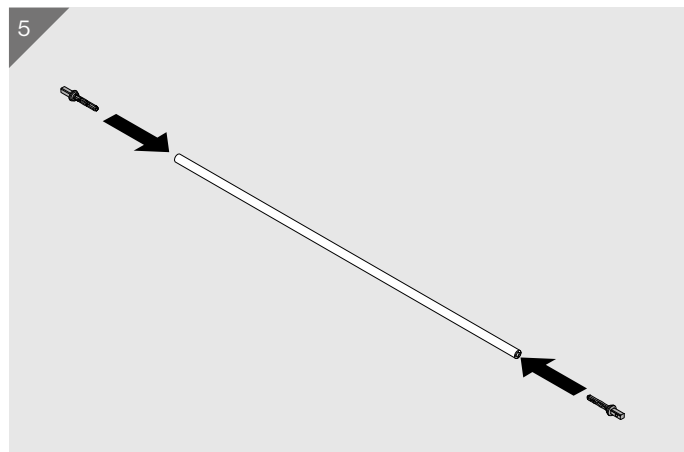
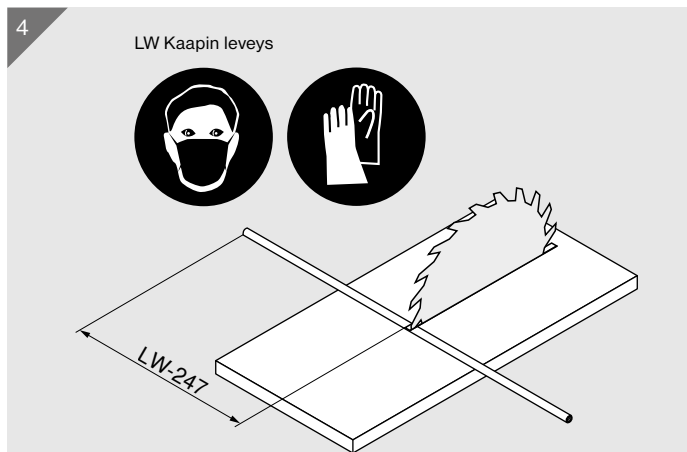
LEGRABOX TIP-ON asennus ja säädöt





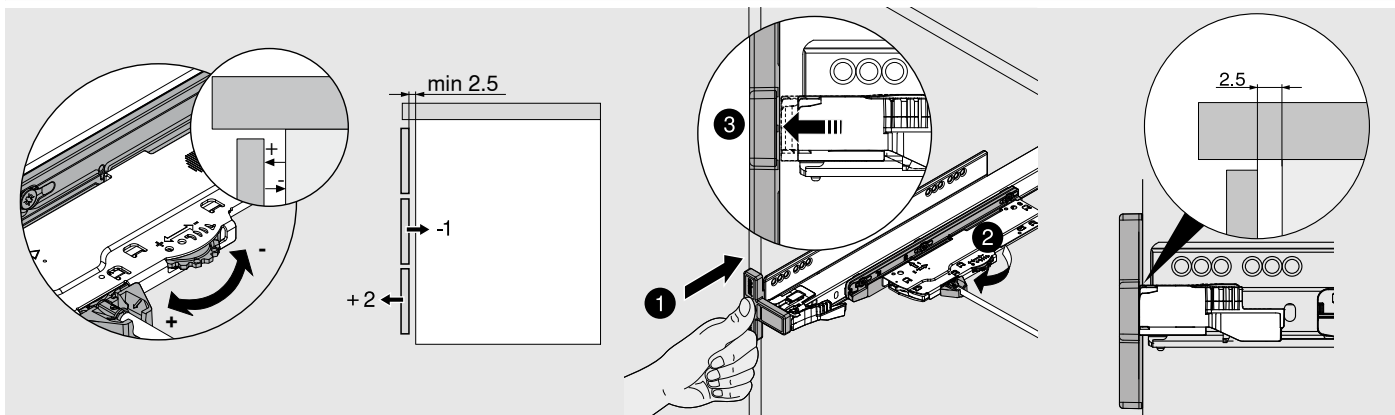
LEGRABOX TIP-ON synkronointitangon mitoitus ja asennus

Synkronointitankoa suositellaan käytettävän alkaen leveyksistä 600 mm



LEGRABOX TIP-ON syvyysäättö ja irroitus

Syvyys säättö



Irroitus

