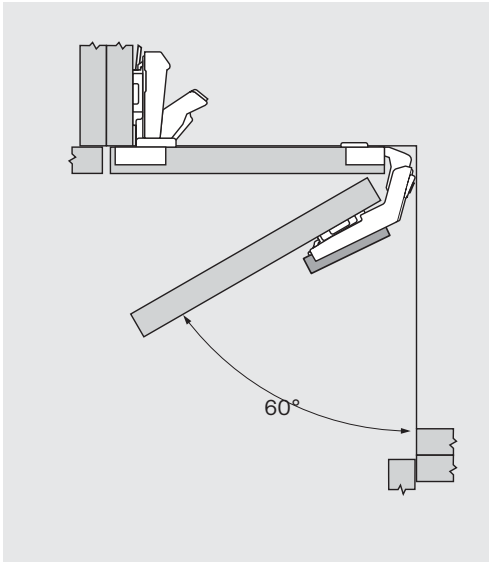
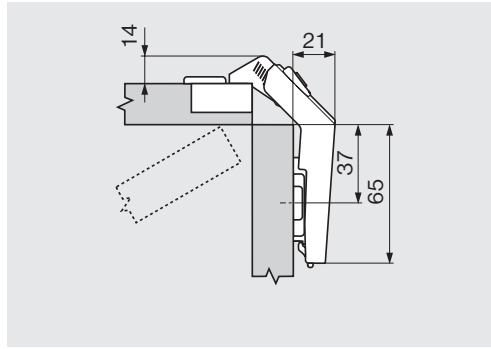
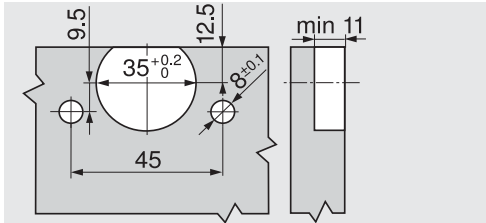


## Säätö ja mitoitus

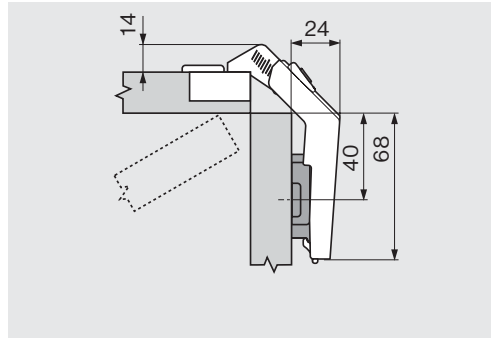


Ovi johon taiteoven sarana kiinnitetään, pitää olla saranoitu runkoon 170° tai 155° saranalla.

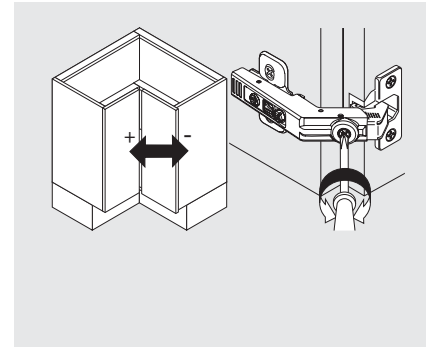
### Blum poraus EXPANO, INSERTA



Tehdasasetus 19 mm paksulle ovelle ja 0 mm korotteiselle aluslevylle.



Tehdasasetus 19 mm paksulle ovelle ja 3 mm korotteiselle aluslevylle.



Säätö: + 7.2 mm / - 4.2 mm