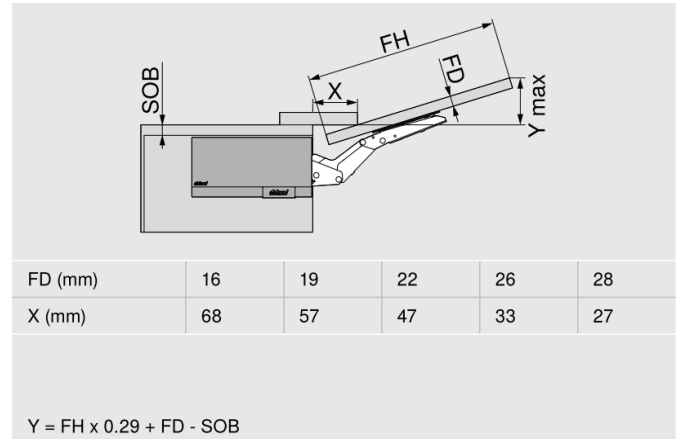
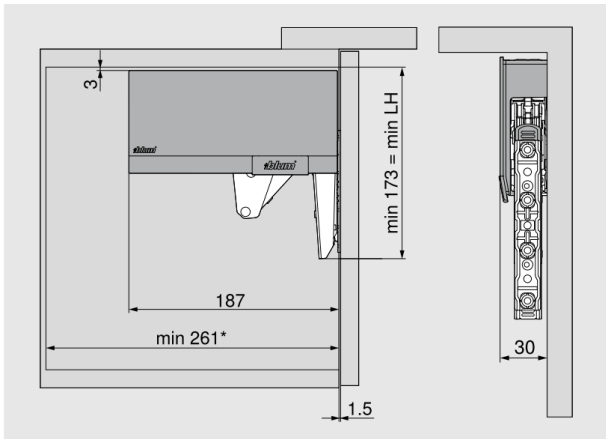
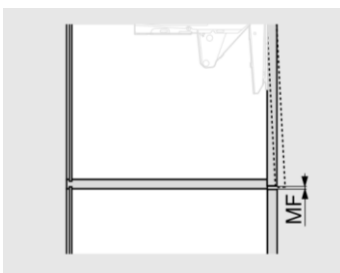


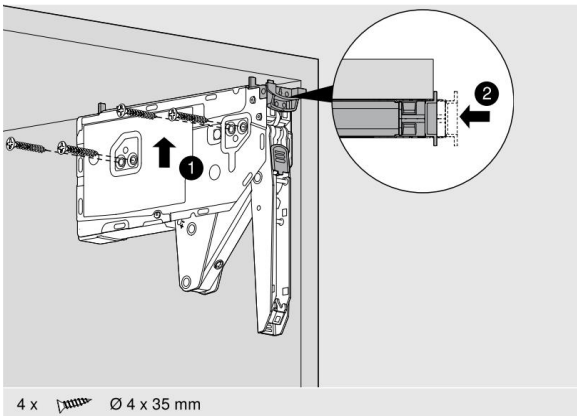
AVENTOS HK TOP - mitoitus ja asennusohje



- Kaapin maksimi korkeus 600 mm

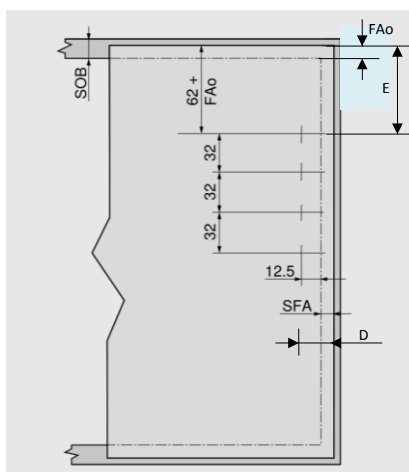


- Minimi käytäväli MF 2 mm
- HK top mekanismi ei tarvitse esiporauksia runkoon



1. Aseta mekanismi kaapiin
2. Työnnä mekanismi stoppariin saakka ja kiinnitä ruuvit
3. Poista keltainen stoppari

- Etusarja merkkaukseen levyille



$E = 62 + FAo$
 $FAo =$
 Oven päälle lyönti
 kattolevyyn
 $D = 12,5 + SFA$
 $SFA =$
 Oven päälle lyönti
 sivulevyyn

- Etusarja työstö kapealle alumiinikehäovelle

