

AVENTOS HL top-mekanismin valinta ja mitoitukset

Ominaisuudet:

- Mekanismin asennus runkoon integroidun asennustulkin avulla (mitoitusta runkoon ei tarvita)
- Voimakkuudensäätö peitelevyä irrottamatta
- Ovi jää juuri siihen korkeuteen, mihin se nostetaan

Mitoitus:

- Kaapin maksimileveys 1800 mm
- Kaapin minimisyvyys 264 mm
- Kaapin korkeus 300-580 mm
- Mekanismin paksuus 30 mm, SERVO-DRIVE yksiköllä 66 mm
- Varsi tarvitsee minimissään 56 mm tilaa kaapin sisällä

Mekanismin valinta:

Settikoodi	Oven korkeus mm	Ovenpaino kg	Varsi
HLTOP10xxx	300-339	1,50-9,00	22L3200
HLTOP11xxx	340-389	1,75-10,00	22L3500
HLTOP22xxx	390-540	2,00-12,25	22L3800
HLTOP23xxx	480-580	2,50-14,00	22L3900

Ovien m2 painot

Ovityyppi	Paino kg / m ²	Esimerkit
MDF runko 16 mm	12,00	Sara sileä, Esikko yms.
MDF runko 19 mm	14,00	Pihta, Feel Tuhka, Kielo yms.
MDF runko 22 mm	16,50	Viola
MDF kehäovet	10,00	Luoto, Kaisla ja Kanerva
Lastulevyrunko 18 mm	11,50	Fino Valkea puu V11P yms.
Lastulevyrunko 19 mm	13,00	Harsokukka, Fino Seepia AH21P yms.
Massiivipuuh I	11,00	Vehka, Näsiä, Aronia, Kastanja
Massiivipuuh II	9,00	Muut puuovet
Lasiaukko-ovet	12,00	Myös kapea alumiinikehäovi

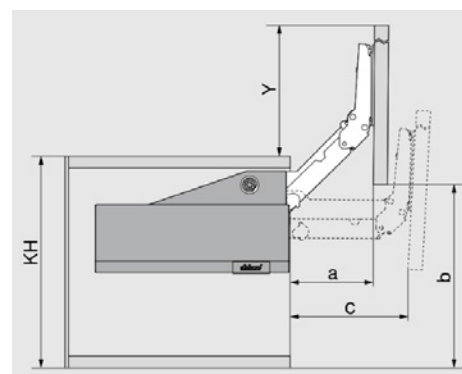
Pikataulukko

Oven		Leveys								
Korkeus	Kaikki ovivaihtoehdot									
		495	595	695	795	995	1195	1495	1795	Varsi
	350	HLTOP11	HLTOP11	HLTOP11	HLTOP11	HLTOP11	HLTOP11	HLTOP11	HLTOP11*	22L3500
	445	HLTOP22	HLTOP22	HLTOP22	HLTOP22	HLTOP22	HLTOP22	HLTOP22	HLTOP22*	22L3800
	562	HLTOP23	HLTOP23	HLTOP23	HLTOP23	HLTOP23	HLTOP23	HLTOP23	HLTOP23*	22L3900

* Tarkista oven paino

Oven liikkeen mitat

Setti/Varsi	a (mm)	b (mm)	c (mm)	Y (mm)
HLTOP10/22L3200	112	272,5	155,5	272,5
HLTOP11/22L3500	140,5	340	195	340
HLTOP22/22L3800	176	425	245	425
HLTOP23/22L3900	214,5	517	297,5	517



Huom! Mikäli oven leveys on yli 1200 mm, muista tilata lisäksi toinen tanko ja tangon jatkokappale