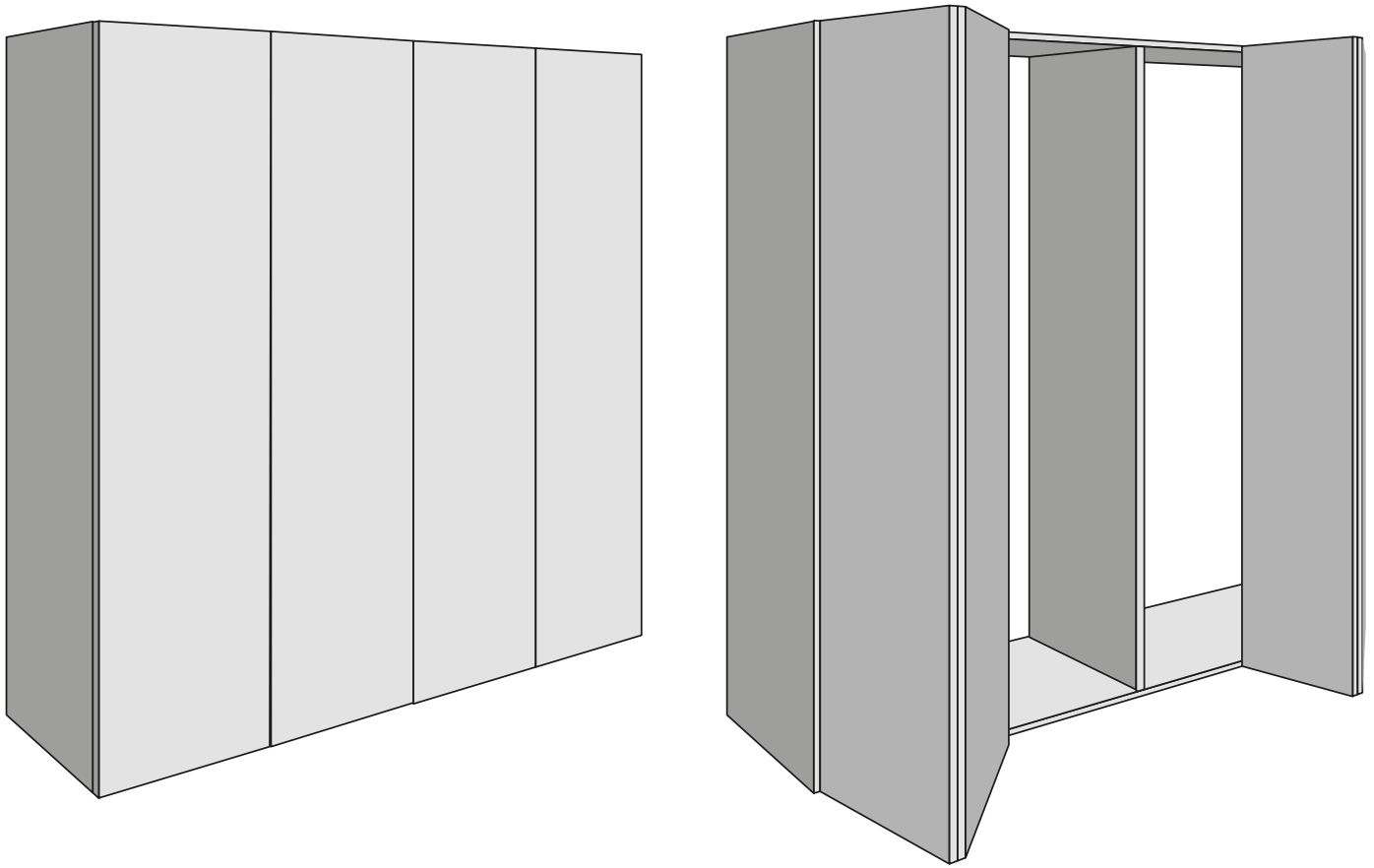


AENNUSOHJE

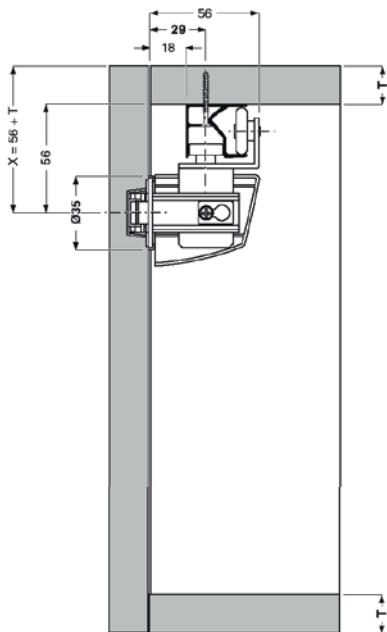
TOM taitto-ovimekanismi



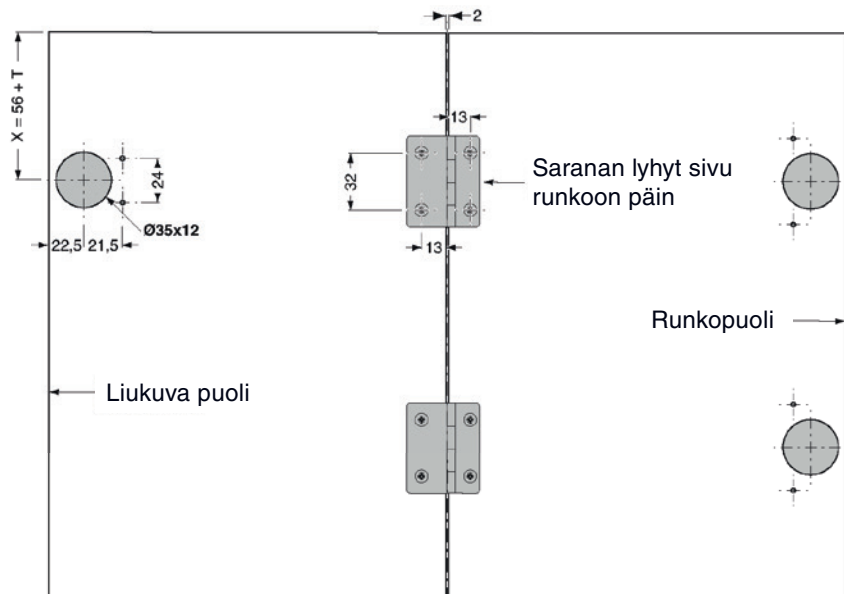
Mitoitus ja ovien esiasennus

TOM 1200 taitto-ovimekanismi

1 x liukupuolensarana, 3 x välisarana, 3 x runkosarana.

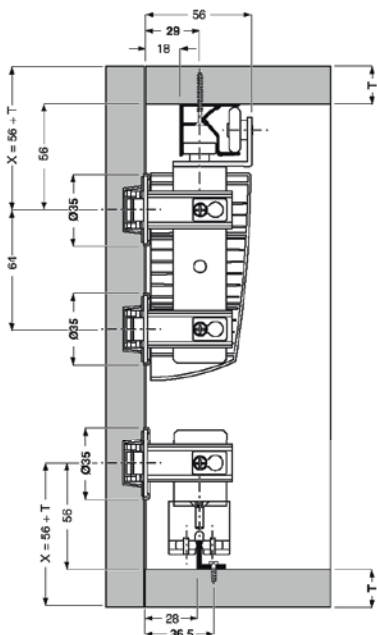


T = oven päällelyönti

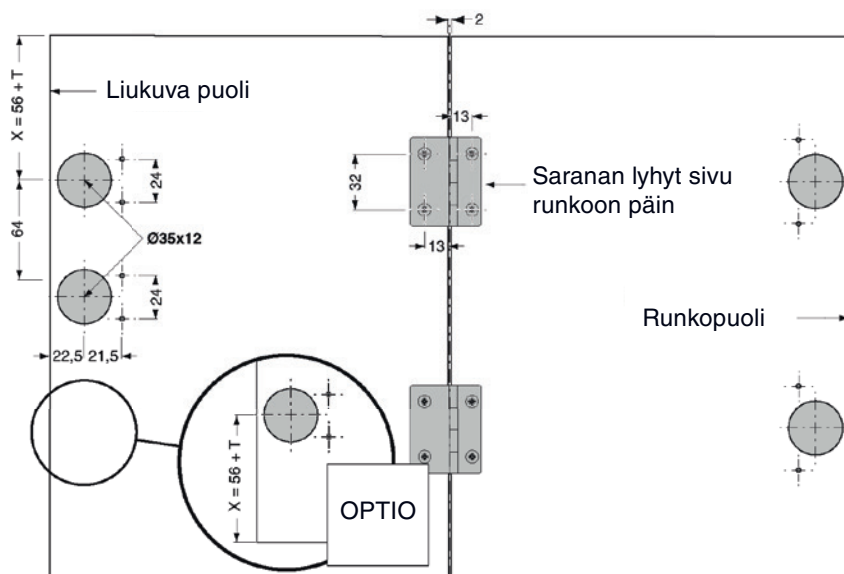


TOM 2400 taitto-ovimekanismi

2 x liukupuolensarana, 4 x välisarana, 4 x runkosarana.



T = oven päällelyönti



Asenna liukupuolen-, väli- ja runkopuolensaranat.

Liukupuolensarana:

Varmista että sarana tulee 90 asteen kulmaan oven suhteen. Käytä kiinnitykseen 4x15 uppokanta puuruuveja.

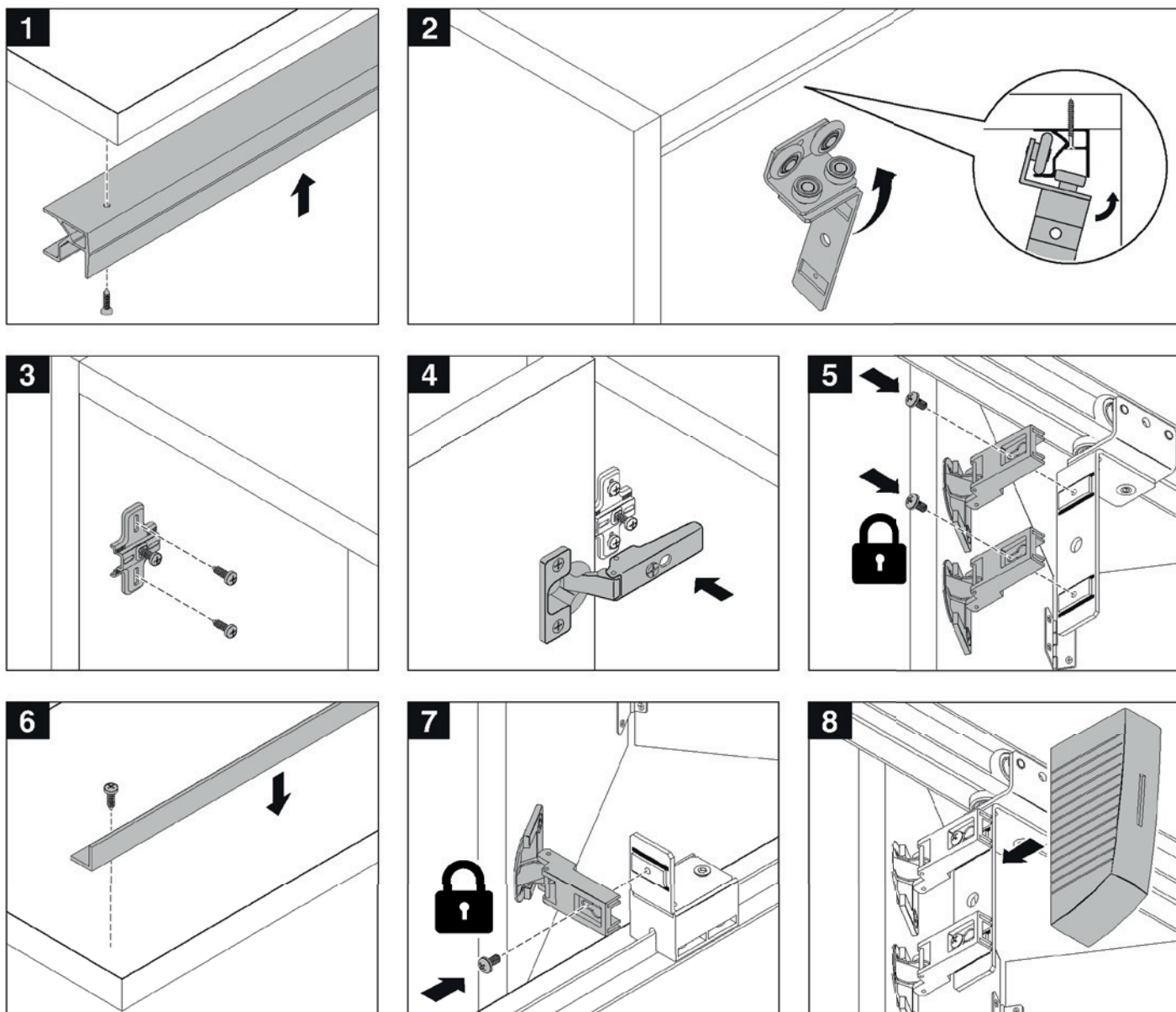
Välisarana:

Välisaranan asemoinnilla voit muuttaa ovien väliin jäävää rakoa. Käytä kiinnitykseen 4x15 uppokanta puuruuveja.

Runkosarana:

Käytä 110 asteen päätysivusaranaa (ei sisälly pakettiin).

Mekanismin asennus



- 1. Asenna yläkisko.**
Kiskon mitta on kaapin sisämitta -1 mm. Pora alumiinikiskoon reiät ruuveille noin 20:n sentin välein, kiinnitä huomiota ruuvien valintaan.
- 2. Laita yläpyörästä paikoilleen yläkiskoon.**
- 3. Asenna aluslevyt runkoon.**
- 4. Nosta ovet paikoilleen ja kiinnitä runkopuolen saranat.**
- 5. Yhdistä liukusaranat yläpyörästäön.**
- 6. ja 7. OPTIO asenna alakisko ja yhdistä liukusarana alakiskoon.**
- 8. Laita peitelevy paikalle.**

* Ennen kohtaa 8. säädä tarvittaessa ovet suoraksi runko- ja liukusaranoista.

Asennusvideo:



Hahleshop:



 **hahle**